

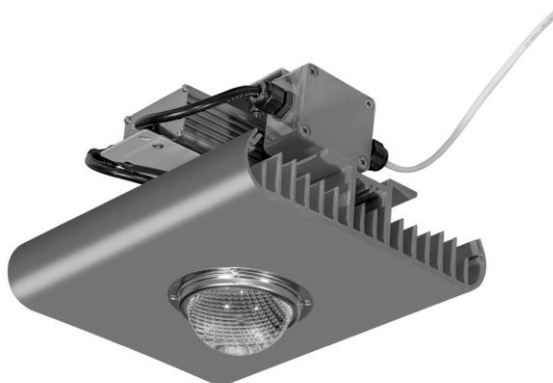
СВЕТИЛЬНИК СВЕТОДИОДНЫЙ СЕРИИ «RS-DF250»

ПАСПОРТ

Руководство по эксплуатации и установке
светодиодных светильников серии «RS-DF250»

Данный паспорт является одновременно руководством по эксплуатации и установке светодиодных светильников серии «RS-DF250» (далее по тексту – «Светильник») и включает в себя общие сведения, необходимые для их правильного монтажа и эксплуатации.

Светильник соответствует ГОСТ Р МЭК 60598-1-2003 и ГОСТ Р МЭК 60598-2-1-97. Светильник предназначен для наружного и внутреннего освещения производственных комплексов, складов, логистических центров и промышленных объектов.



1. Технические характеристики светильников.

Таблица 1

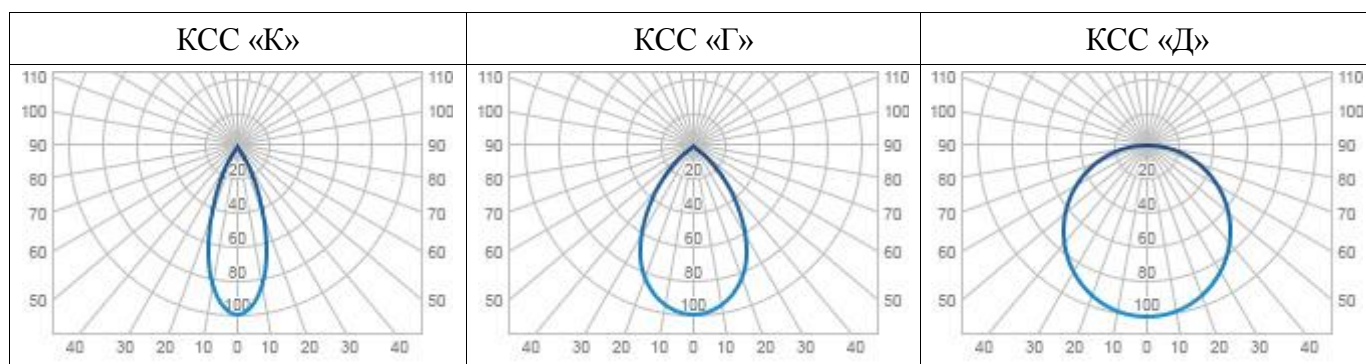
Параметр	Значение
Количество светодиодных модулей, шт.	1
Напряжение питающей сети, В	170-260
Частота питающей сети, Гц	50
Номинальная мощность, Вт	100
Габаритные размеры, мм	250x212x195
Цветовая температура, К	2700-5000
Индекс цветопередачи, не менее	75
Косинус φ	0,95
Температура окружающей среды, °С	от -40 до +50
Степень защиты от внешних факторов (по ГОСТ Р МЭК 15150-69)	IP 65
Класс светораспределения	II
Тип кривой силы света (по ГОСТ 17677-82)	К/Г/Д
Эксплуатационный ресурс светильника, не менее ,лет	12
Ресурс светодиодного модуля,	не менее 50 000 ч

2. Модели светильников серии RS-DF250

Таблица 2

Параметры	Модель		
	RS-DF250 ECO	RS-DF250 ST	RS-DF250 PRO
Световой поток, лм	11500	12500	15000
Эффективность, лм/вт	115	125	150
Вес, кг	4,0	5,2	5,4
Гарантийный срок, месяцев	36	36	60

3. КРИВАЯ СИЛЫ СВЕТА.



4. Экологичность

Светильник является экологически безопасным, не содержит ртути, опасных газов и пылений. Не требует специальной утилизации.

5. Комплект поставки

Светильник поставляется в базовой комплектации. Возможно изменение комплекта поставки при обязательном отражении этих изменений в паспорте изделия.

Комплект поставки включает в себя:

- светодиодный светильник;
- упаковочную тару;
- руководство по эксплуатации (паспорт).

6. Требования безопасности

- 6.1. Запрещается эксплуатация светильника без защитного заземления.
- 6.2. Все работы по монтажу и обслуживанию светильника должны производиться при отключенной сети электропитания.
- 6.3. Подключение светильника к сети переменного тока выполнять монтажными кабелями с сечением жилы не менее 0,75 мм².
- 6.4. Запрещено присоединение светильника к поврежденной электропроводке.
- 6.5. Перед установкой светильника убедиться в соответствии напряжения питающей сети таблице 1.

7. Правила эксплуатации

7.1. Эксплуатация и ввод в работу изделия должны проводиться специалистами, ознакомленными с настоящим руководством.

7.2. Эксплуатация светильника производится в соответствии с «Правилами технической эксплуатации электроустановок потребителей».

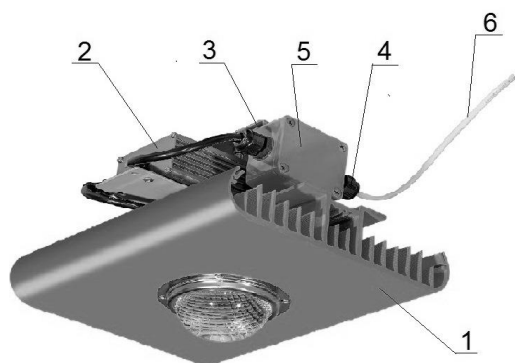
8. Техническое обслуживание

8.1. В процессе эксплуатации светильника, необходимо не реже одного раза в год проводить профилактический осмотр светильника.

8.2. При загрязнении промыть светильник струей воды без применения чистящих средств (светильник должен быть выключен).

8.3. Проверить исправность электроустановочных изделий и надежность крепления болтовых и винтовых соединений. Замеченные неисправности устранить.

9. Руководство по установке светильника



1. Радиатор
2. Крепление драйвера
3. Скоба крепления
4. Гермоввод
5. Вводная коробка
6. Сетевой провод

9.1. Болтами закрепить скобу светильника к несущим конструкциям.

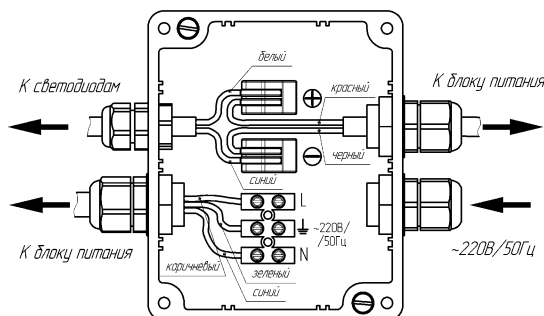
9.2. Отвернуть болты крепления вводной коробки (5)

9.3. Через гермоввод (4) завести сетевой провод $U=220\text{ В}$ (6) внутрь вводной коробки (5)

9.4. Сетевой провод $U=220\text{ В}$ (6) подключить к светильнику, соблюдая условия: \oplus - заземление (желто-зеленый провод), L – фаза (коричневый провод), N – ноль (синий провод).

9.5. Затянуть болты крепления крышки вводной коробки (5).

Схема подключения.



10. Транспортировка и хранение

10.1 Изделия транспортируются в заводской транспортной таре любым видом транспорта при условии защиты их от механических повреждений и непосредственного воздействия атмосферных осадков.

10.2 Изделия в упаковке и без неё допускают хранение на стеллажах в закрытых сухих отапливаемых помещениях в условиях, исключающих воздействие на них нефтепродуктов и агрессивных сред, на расстоянии не менее одного метра от отопительных и нагревательных приборов.

10.3. Температура хранения от минус 40 до плюс 50 °С при относительной влажности не более 95%.

11. Гарантии изготовителя

11.1 Фирма-изготовитель гарантирует безотказную работу светодиодного светильника серии RS-DF250 в соответствии с таблицей 2 со дня его приобретения при условии соблюдения пользователем правил техники безопасности и условий хранения и эксплуатации, но не более 60 месяцев со дня выпуска предприятием - изготовителем.

11.2. При отсутствии штампа магазина или торгующей организации срок гарантии исчисляется со дня выпуска изделия предприятием - изготовителем, который указывается в настоящем паспорте.

11.3. При несоблюдении правил хранения и транспортирования организациями – посредниками (дилерами) предприятие – изготовитель не несет ответственности перед конечным покупателем за сохранность и качество продукции.

11.4. для ремонта светильника в период гарантийного срока требуется предоставить акт рекламации с указанием контактного лица владельца и условий, при которых была выявлена неисправность, и предъявить само изделие с паспортом предприятию – изготовителю или его представителю.

11.5. К гарантийному ремонту принимаются изделия, не подвергавшиеся разборке и конструктивным изменениям, не имеющие механических повреждений, при сохранении защитных наклеек, пломб и паспорта предприятия – изготовителя.

11.6. Не пытайтесь самостоятельно отремонтировать светильник, это лишит Вас гарантии!

12. Свидетельство о приемке

Светильник

S/N

ОТК

Соответствует ТУ 3461-001-66816217-2011 и признан годным к эксплуатации.



ТС № RU Д-RU.MM04.B.00872

Сделано в России.

ООО «Револайт»: 105318, Москва, ул. Ибрагимова, д. 31, кор. 50, оф. 215

Тел./факс: +7 (495) 651-85-39, +7 (495) 657-86-75 www.revolight.ru

Продавец _____ Дата продажи _____

М.П.